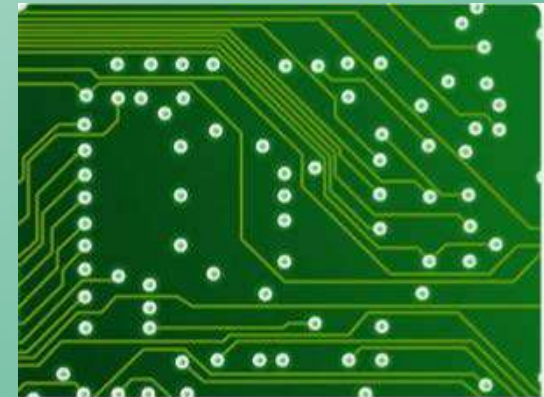
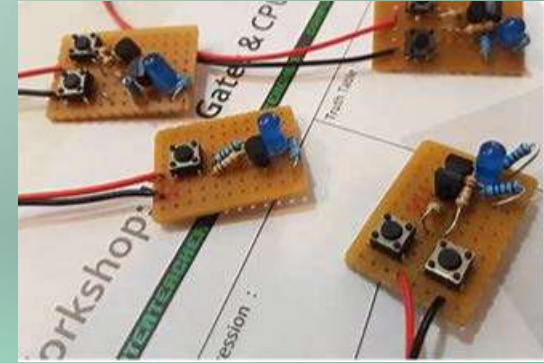


5. භෞතික ආගණනය සඳහා මෘදුකාංග භාවිතය

8 ශ්‍රේණිය

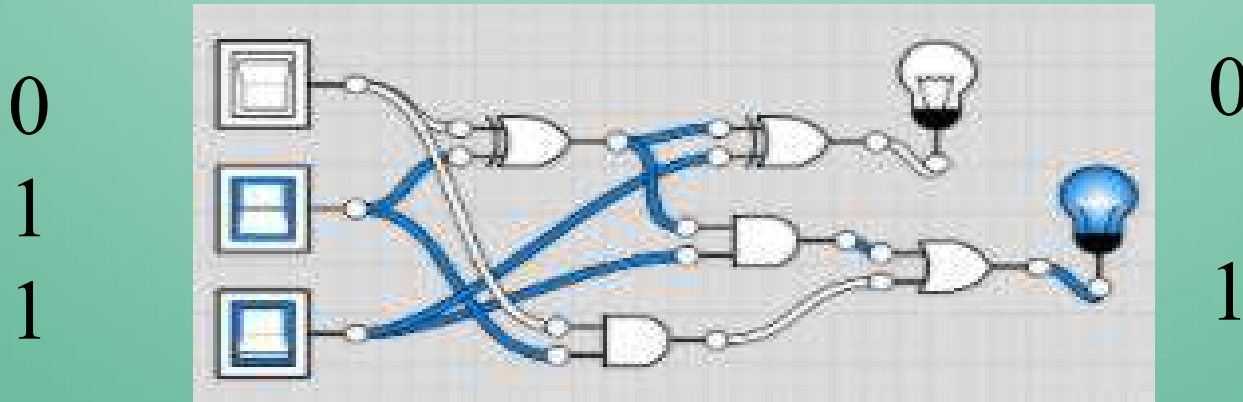
තාර්කික ද්වාර (LOGIC GATES) ?



- CPU හි මූලික ගොඩනැගිම් ඒකකය තාර්කික ද්වාර වේ.

තාර්කික ද්වාර (LOGIC GATES) ?

- පරිගණකයේ හි අංකිත සංඥා (DIGITAL SIGNAL) භාවිතා වේ.
- සංඛ්‍යාංක ආදාන සහ ප්‍රතිදාන ද්වීමය (BINARY) වේ.
- එනම් 0 හෝ 1 වේ.



කාර්කික ද්වාර (LOGIC GATES) ?

- ද්වීමය අගයන් ඉදිරිපත් කළ හැකි වෙනත් විධි

1	0
HIGH	LOW
True	False
5 V (වෝල්ට්)	0 V

5.1 මූලික තාර්කික ද්වාර

- AND ද්වාරය
- OR ද්වාරය
- NOT ද්වාරය

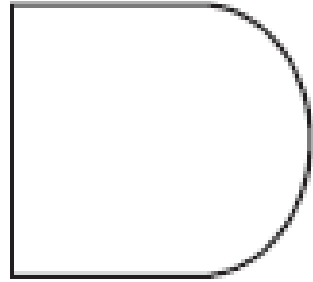
AND ද්වාරය / AND GATE



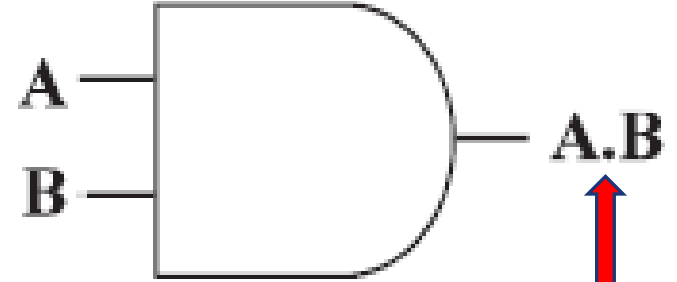
A වැල්වය	B වැල්වය	වැටියට ජලය
විවෘත නැත	විවෘත නැත	නොලැබේ
විවෘත නැත	විවෘත	නොලැබේ
විවෘත	විවෘත නැත	නොලැබේ
විවෘත	විවෘත	ලැබේ

A වැල්වය	B වැල්වය	වැටියට ජලය
0	0	0
0	1	0
1	0	0
1	1	1

AND ද්වාරය / AND GATE



AND ද්වාරයේ සම්මත සංකේතය



A, B ආදාන වූ විට

ආදාන		ප්‍රතිදානය
A	B	A.B
0	0	0
0	1	0
1	0	0
1	1	1

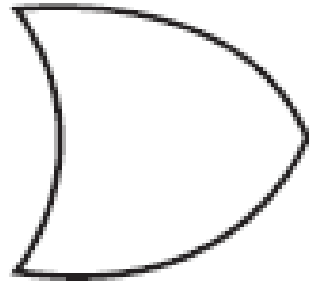
OR ද්වාරය / OR GATE



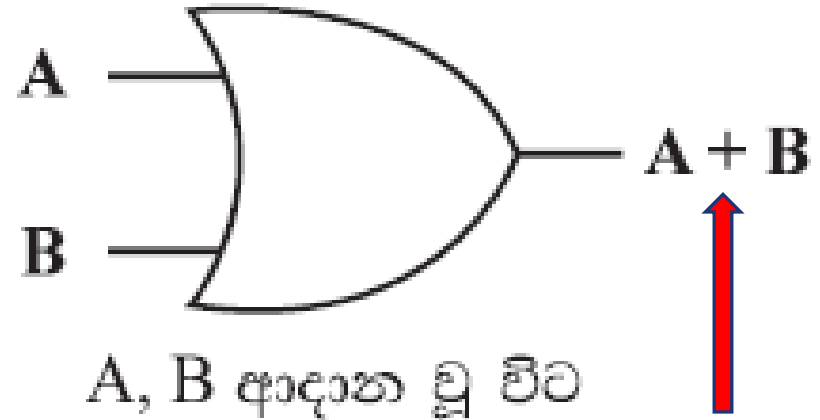
A වැල්වය	B වැල්වය	නිවසට ජලය
විවෘත නැත	විවෘත නැත	නොලැබේ
විවෘත නැත	විවෘත	ලැබේ
විවෘත	විවෘත නැත	ලැබේ
විවෘත	විවෘත	ලැබේ

A වැල්වය	B වැල්වය	නිවසට ජලය
0	0	0
0	1	1
1	0	1
1	1	1

OR ද්වාරය / OR GATE



OR ද්වාරයේ සම්මත සංකේතය



A	B	A + B
0	0	0
0	1	1
1	0	1
1	1	1

NOT ද්වාරය / NOT GATE



D.N.S.Halahakoon

ආදානය	ප්‍රතිදානය
ආලෝකය ලැබීම	බල්බය නිවීම
ආලෝකය නොලැබීම	බල්බය දැල්වීම

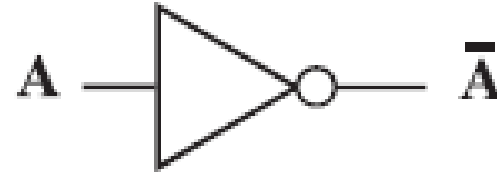
ඉර එළිය	විදුලි ලාම්පුව
ඇත	නොදැල්වේ
නැත	දැල්වේ

ඉර එළිය	විදුලි ලාම්පුව
1	0
0	1

NOT ද්වාරය / NOT GATE



NOT ද්වාරයේ සම්මත සංකේතය

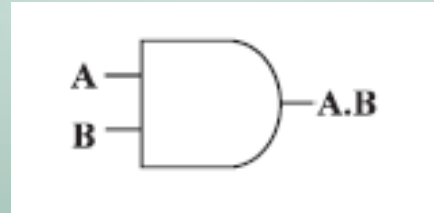


A ආදානය වූ විට

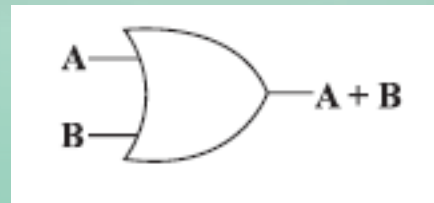
A	\bar{A}
1	0
0	1

සාරාංශය / **SUMMARY**

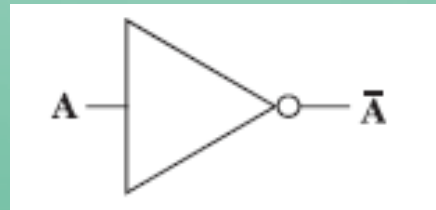
- **AND** ද්වාරය / **AND GATE**



- **OR** ද්වාරය / **OR GATE**

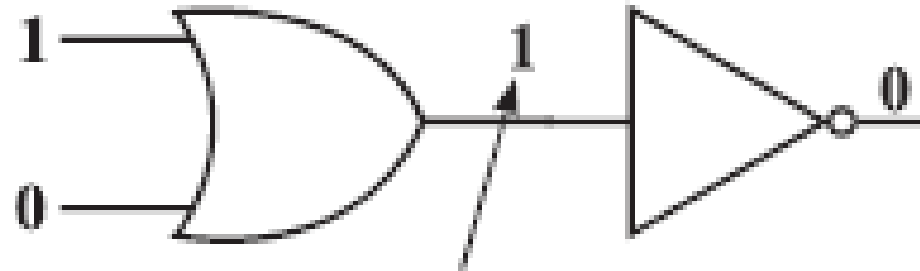


- **NOT** ද්වාරය / **NOT GATE**



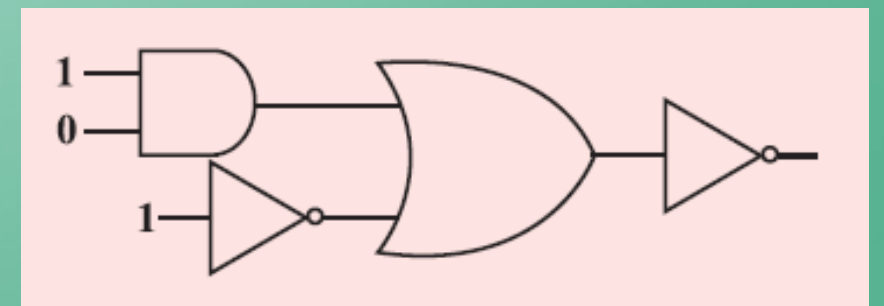
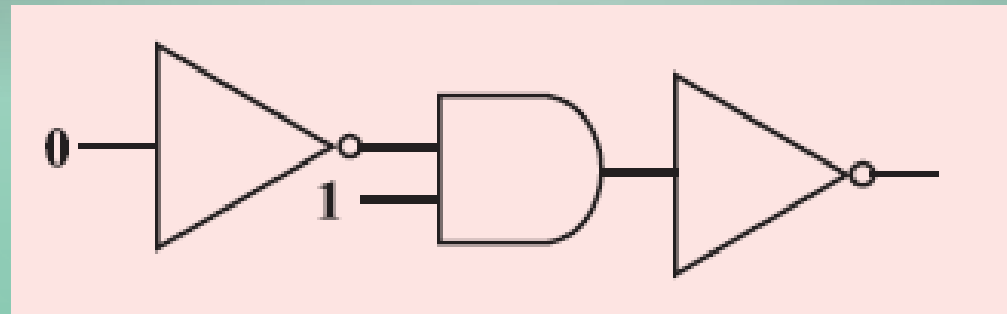
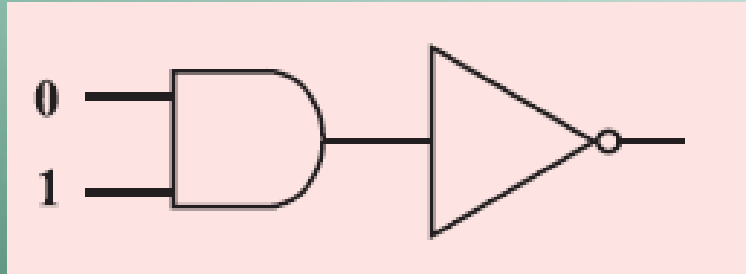
උදාහරණ

පහත පරිපථයට ලබා දී ඇති ආදානවලට අදාළ ප්‍රතිදාන ලබා ගැනීම

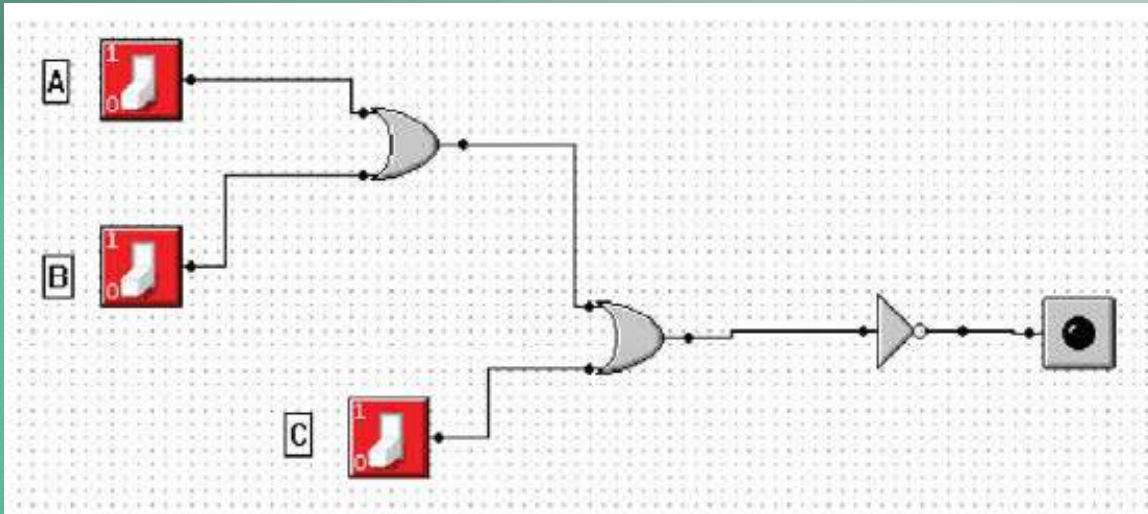
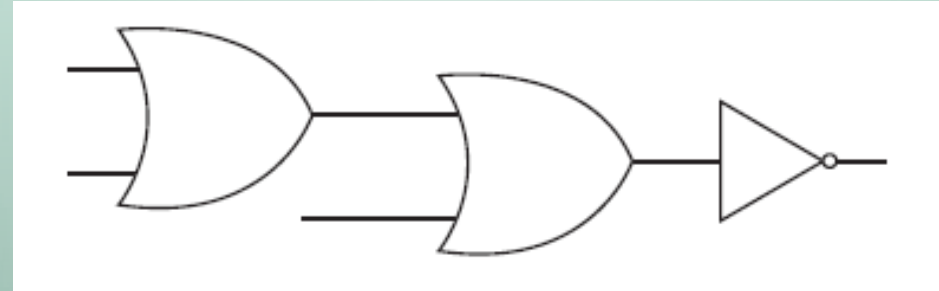


OR Gate එකෙහි දී, ආදාන එකට එකතු වීමෙන් ප්‍රතිදානය ලැබෙයි. $(1 + 0 = 1)$

ක්‍රියාකාරකම්



ක්‍රියාකාරකම්



A	B	C	ප්‍රතිඵලය
0	0	0	1
0	0	1	0
0	1	0	0
0	1	1	0
1	0	0	0
1	0	1	0
1	1	0	0
1	1	1	0

The background is a solid teal color with a subtle gradient. It is decorated with several realistic water droplets of various sizes and shapes, scattered across the top and bottom edges. The droplets have highlights and shadows, giving them a three-dimensional appearance.

THANK YOU